

1ビットフォーラム2002

---

**TASCAM**

**DSD/PCM Digital Multitrack Recorder**

**DS-D98**

---

**TASCAM**

2002年11月06日(水)

**TASCAM**

DSDレコーディング

**DS-D98**

- ・2トラック DSDレコーディング
- ・量子化数1bit サンプリング周波数 2.8224MHz
- ・ $f_{特}$  10 ~ 20kHz  $\pm 0.5$ dB 50kHz @-3dB
- ・歪率 0.004% (1kHz、20kHzLPF)
- ・ダイナミックレンジ 105dB 以上 (1kHz、20kHzLPF)
- ・ソースモニター時の遅延時間 0.0372ms(37.2  $\mu$ s)

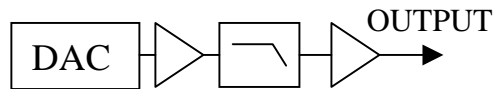
**DSD**  
Direct Stream Digital

**TASCAM**

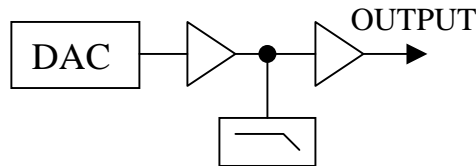
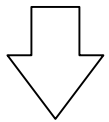
**TASCAM**

## DSDレコーディング

**DS-D98**



通常の回路



GICフィルター

- ・アナログ回路は高音質仕様  
OPAMPはTI(旧バーブラウン)社製OPA2134  
ケミコンは三洋電子部品社製OSコン使用
- ・出力LPFはSACDスタンダードと  
高域周波数を改善したカスタムモード
- ・スタンダードモード時GICフィルター作動
- ・デジタルIFはSDIF-3またはDSD-Rawの  
入出力が可能

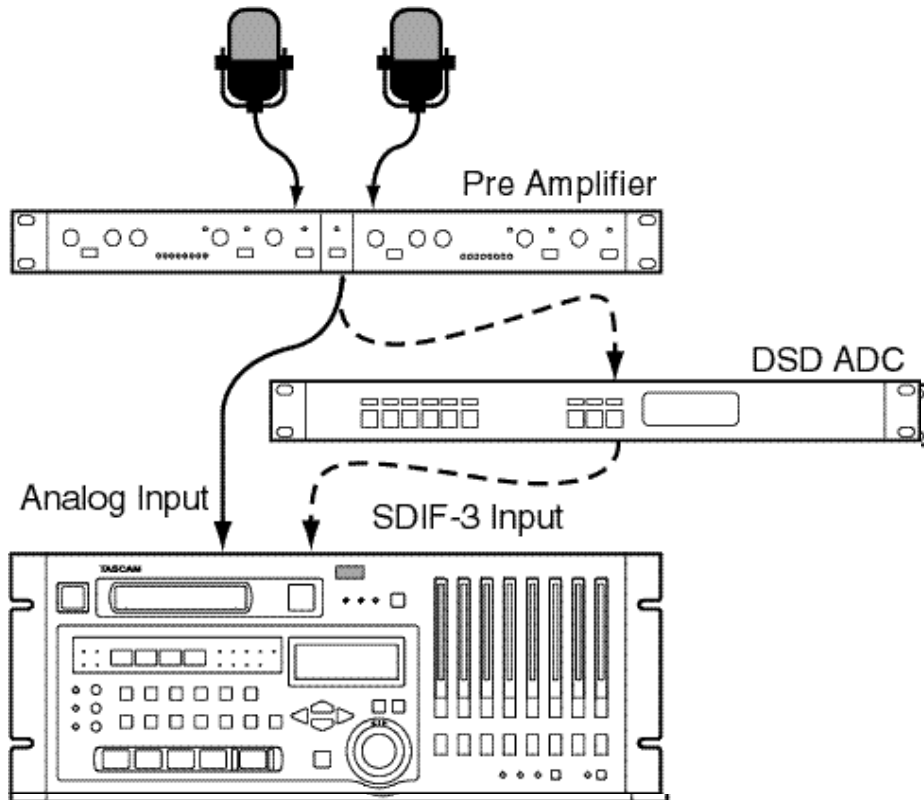
**TASCAM**

2002年11月06日(水)

**TASCAM**

## 2トラック・レコーディング

**DS-D98**



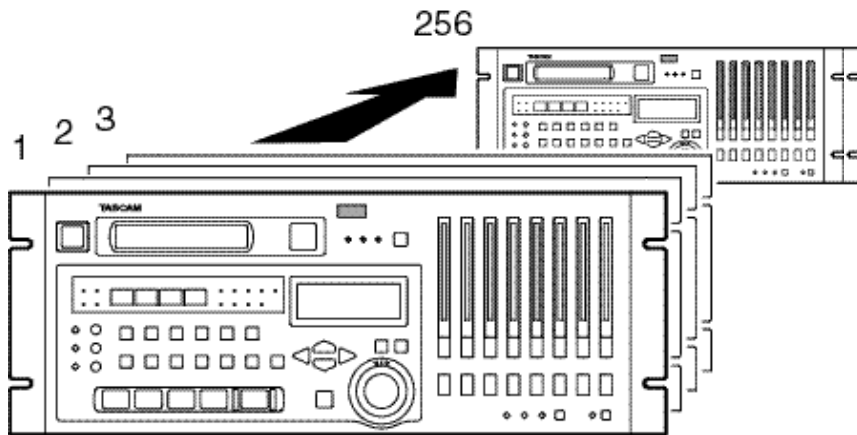
- ・最大108分の連続録音
- ・HI-8テープによる低いランニングコスト
- ・テープベースの操作性
- ・PCM(44.1kHz)のモニタ出力
- ・コンフィデンス・モニタリングが可能
- ・内部で入力信号アサインを変えられるINPUT PATCH
- ・バックアップ不要

**TASCAM**

**TASCAM**

## マルチトラック・レコーディング

**DS-D98**



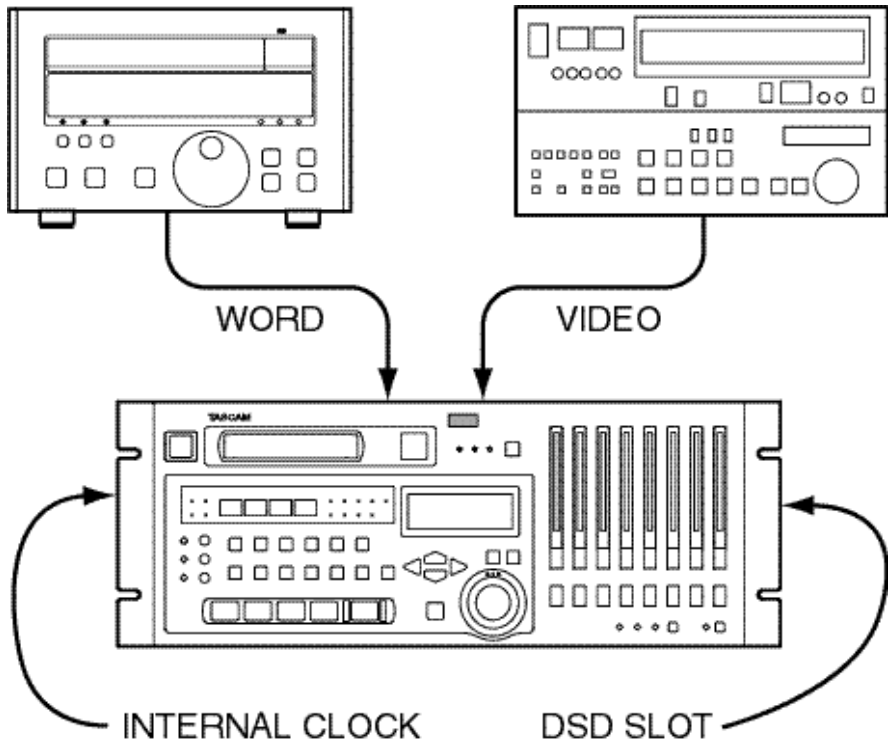
- ・従来のSYNC I/Oとは別に Sync Branch Outを新設  
最大256台、512トラック\*のレコーディング
- ・“サンプル精度”の同期
- ・DTRSシリーズのPCMマシーンと混在同期が可能  
(Fs=44.1/88.2/176.4kHz)
- ・ギャップレスパンチ・イン/アウト
- ・ブランチアウトされたノード機のレベルメーターはブランチ機も表示

**TASCAM**

**TASCAM**

## クロック・ソース

**DS-D98**



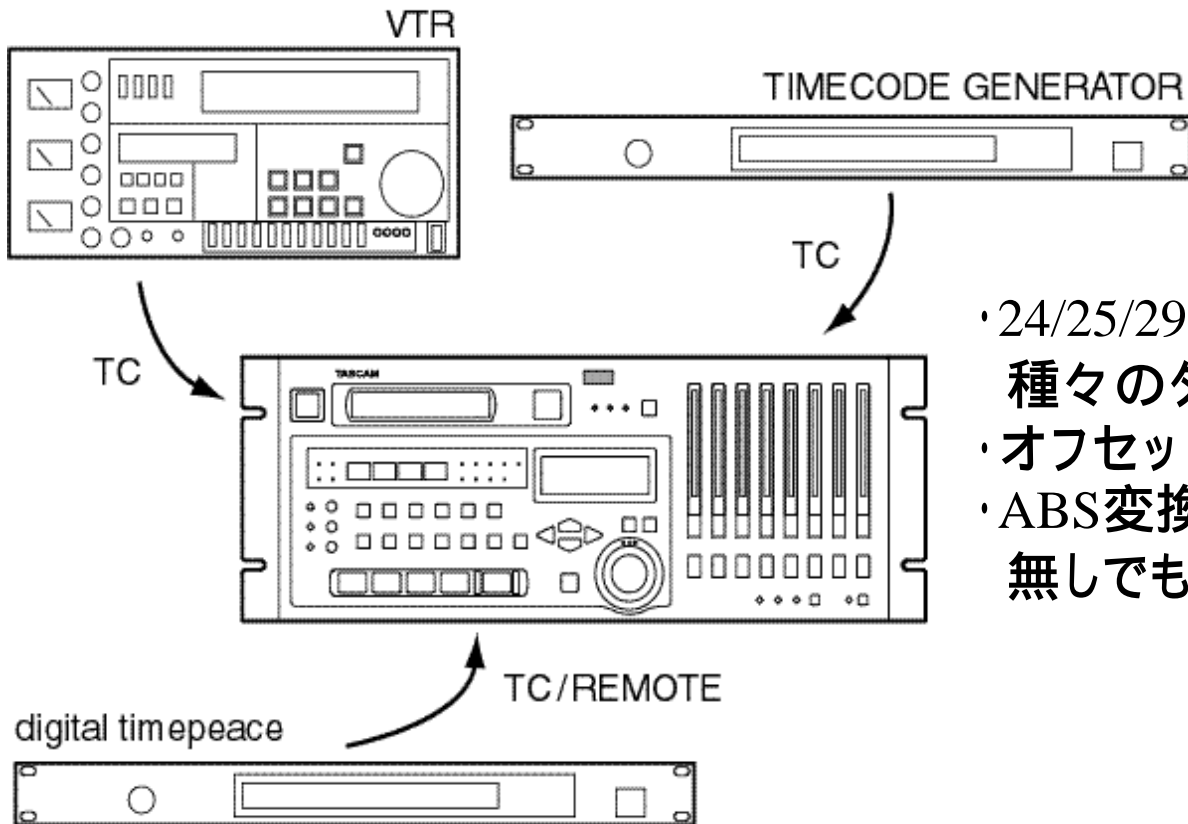
- ・INTERNAL/WORD/VIDEOなど、さまざまなクロックソースに同期可能
- ・信頼と実績のある低ジッターPLL
- ・低品質なクロックに同期できるワイドレンジVCO、高品質なクロックの同期にはVCXOを選択することによるジッターコントロール

**TASCAM**

**TASCAM**

## SMPTEタイムコード同期

**DS-D98**



- ・24/25/29D/29ND/30.....など、  
種々のタイムコードに同期可能
- ・オフセット機能搭載
- ・ABS変換により、プリストライプ  
無しでも同期可能

**TASCAM**

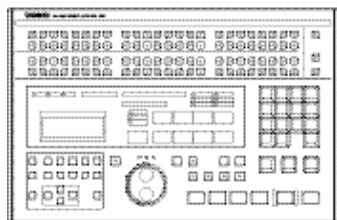
# 1ビットフォーラム2002

**TASCAM**

コントロール

**DS-D98**

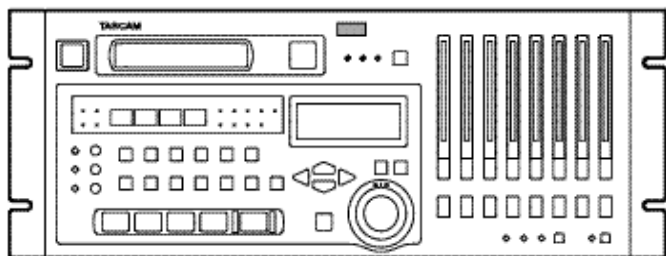
RC-898



MMC

9PIN

PARALLEL



- ・DTRS用リモートコントローラーを始め、MIDI、SONY 9pin、PARALLELなどさまざまな機器からの制御が可能
- ・DS-D98対応をしたフルリモコンRC-898がVer.3.03リリース

**TASCAM**

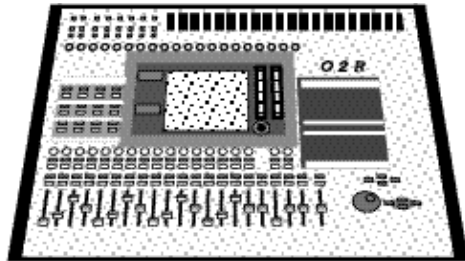
2002年11月06日(水)



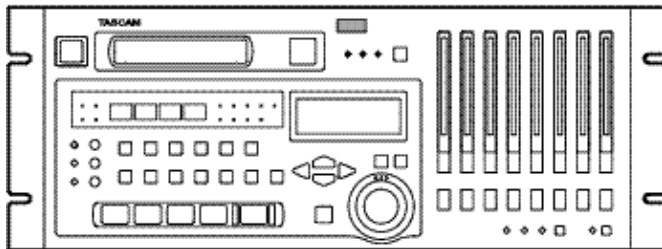
**TASCAM**

## PCMレコーディング

**DS-D98**



AES/EBU, TDIF-1



- ・DSDに加えて、PCMのレコーディングが可能
- ・48kHz/8trk、96kHz/4trk、48/96kHz混在及び192kHz/2trkに対応
- ・44.1kHz/8trk、88.2kHz/4trk、44.1/88.2kHz混在及び176.4kHz/2trk時には、DSDと同期が可能
- ・AES/EBU、TDIF-1 digital入出力
- ・IF-AN98HR (option) 使用時には96kHz/4trkまでのanalog入出力が可能
- ・DA-88/38/98で作成した、16bit formatテープやDA-78HR/98HRで作成した、24bit formatテープの録音/再生が可能

HIGH RESOLUTION



**TASCAM**

2002年11月06日(水)

# 1ビットフォーラム2002

**TASCAM**

**DS-D98**

## フロントパネル



モデル名

DSD ロゴ

Blue LED

Branch out の  
スレーブ機の  
レベルを表示

自照式スイッチ

標準価格 ¥1,200,000-

Big LCD  
メニューとその  
ヒントを表示

**TASCAM**

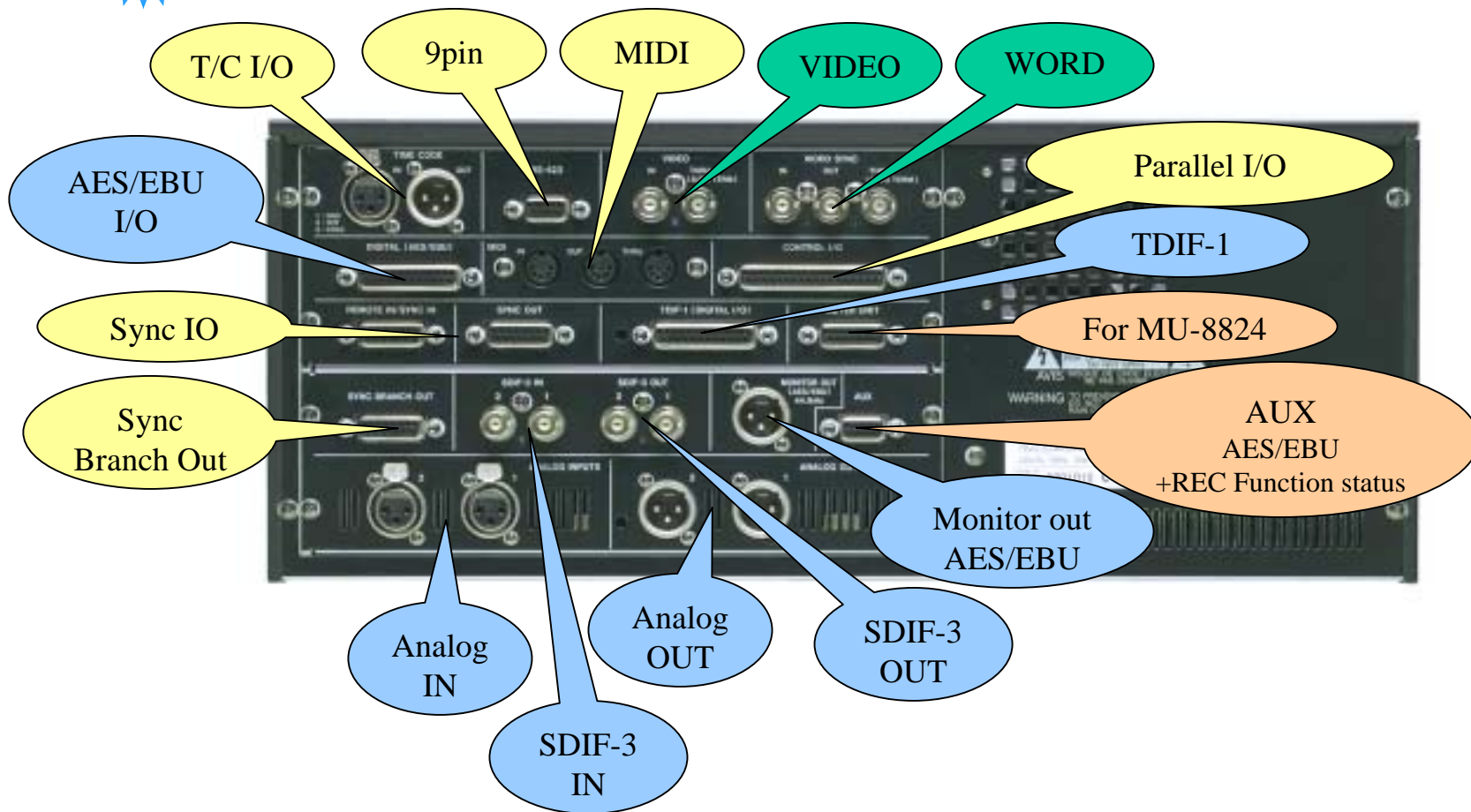
2002年11月06日(水)

# 1ビットフォーラム2002

**TASCAM**

## リヤパネル

**DS-D98**



**TASCAM**

2002年11月06日(水)

## 販売に関するお問い合わせ

ティアック(株)

タスカムBU営業部 0422-52-5072

## 技術的なお問い合わせ

ティアック(株)

タスカム販売サポートグループ 0422-52-5106

<http://www.teac.co.jp/tascam/>

---

---

**TASCAM**