

**日本プレシジョン・サーキット(株)**  
***Nippon Precision Circuits Inc.***

***[www.npc.co.jp](http://www.npc.co.jp)***

**商品設計部**

***Products Design Department***

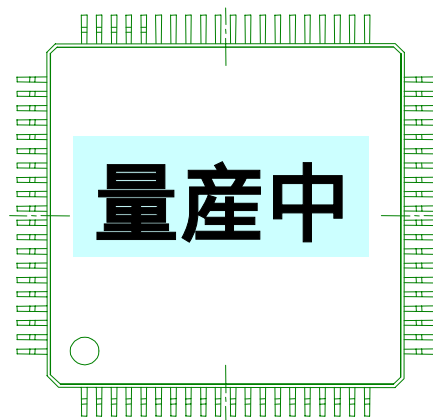
# 6chDSD対応DSD-PCMコンバータ

## DSD-PCM Converter for 6ch DSD

### SM5816AF

## 製品 & 開発ツールの紹介

(注) 本LSIは、SONY様の御協力の下で開発した製品です。本LSIは既にSONY様発表のDigital-Audio-Video-System DAV-S500等での採用実績があります。



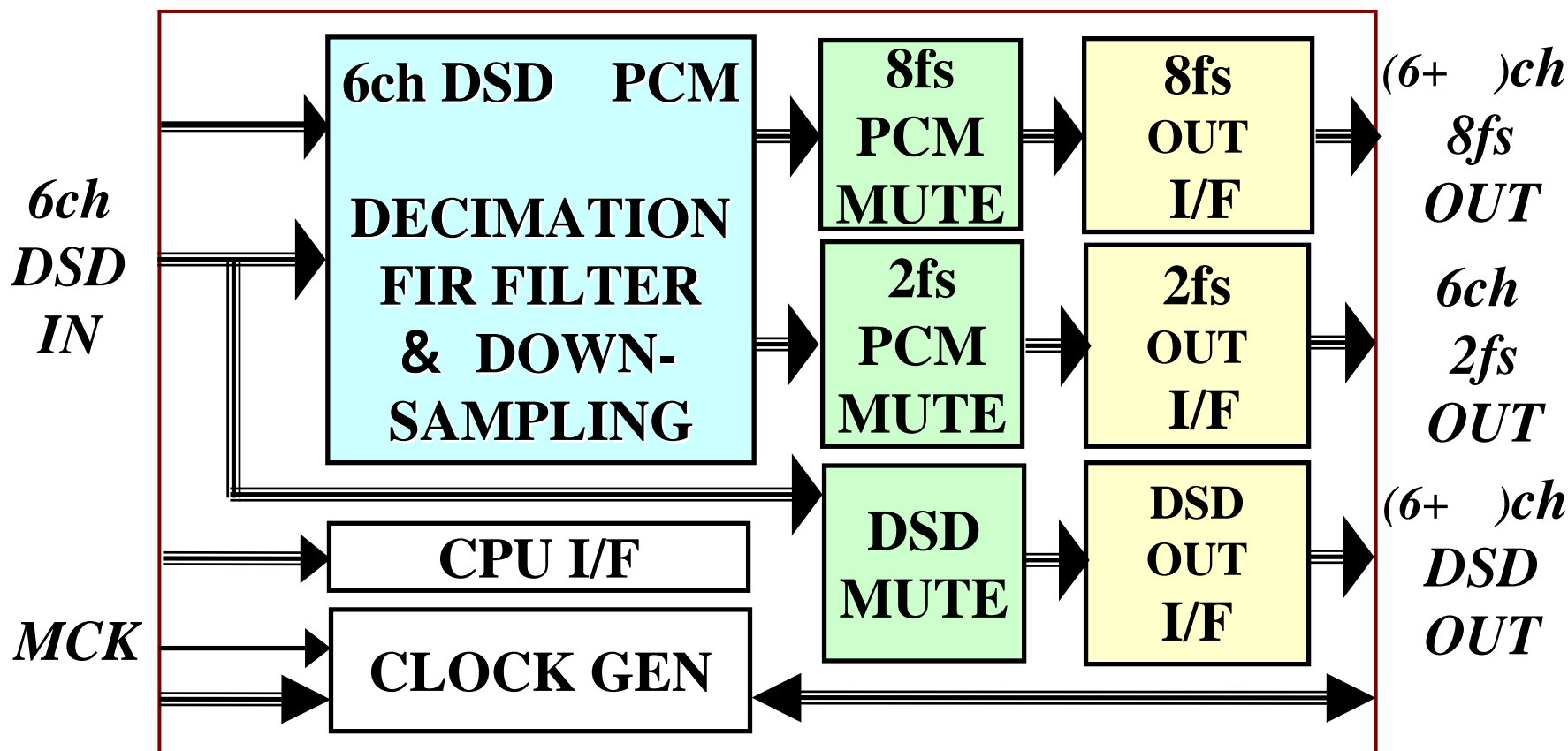
## 6chDSD対応DSD-PCMコンバータ SM5816AFの主な仕様・動作条件

- 8fs出力フォーマット  
MSBファースト前詰32bit, MSBファースト後詰24bit
- 2fs出力フォーマット  
MSBファースト前詰32bit, IIS 32bit
- マスタークロック: 512fs (22.5792MHz@fs=44.1kHz)
- 電源電圧: 3.3V  $\pm$  10%
- 動作温度: -20 ~ 70
- 80ピンQFP(12mmx12mm)

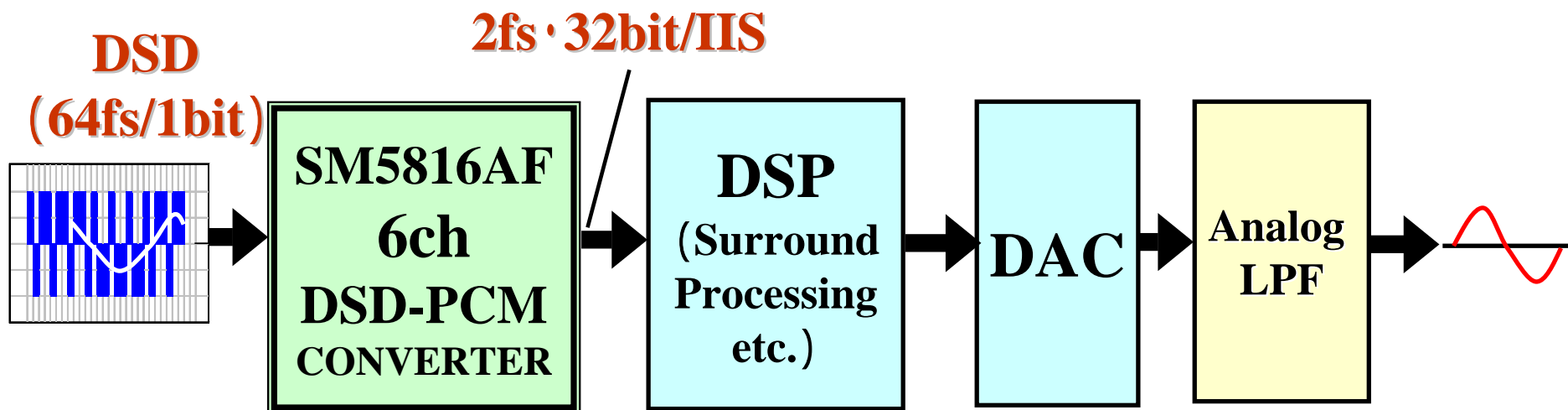
# 6chDSD対応DSD-PCMコンバータ SM5816AFの主な機能

- Fs変換機能: 6ch DSD(64fs) 8fs or 2fs PCM
- デシメーションフィルタ(FIR-LPF)特性選択機能  
固定係数: 64fs 8fs:(4種類), 64fs 2fs:(1種類)  
書換え可能係数: 64fs 8fs/64fs 2fs: (1種類)
- 入力6chDSDのスルー出力機能
- PCM/DSD出力のミュート機能
- DSDのゲイン(0dB/+6dB)切替え機能

## 6chDSD対応DSD-PCMコンバータ SM5816AFのブロック図

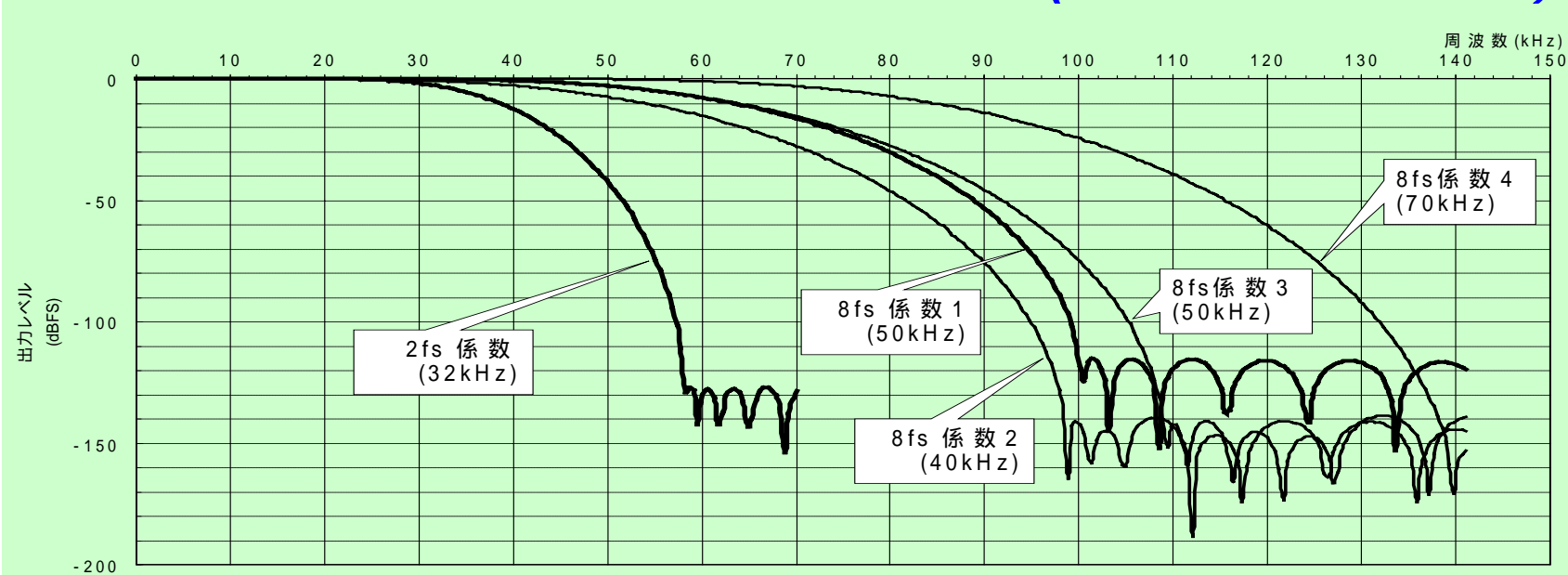


## 6ch DSD 対応 DSD 2fs PCM 変換

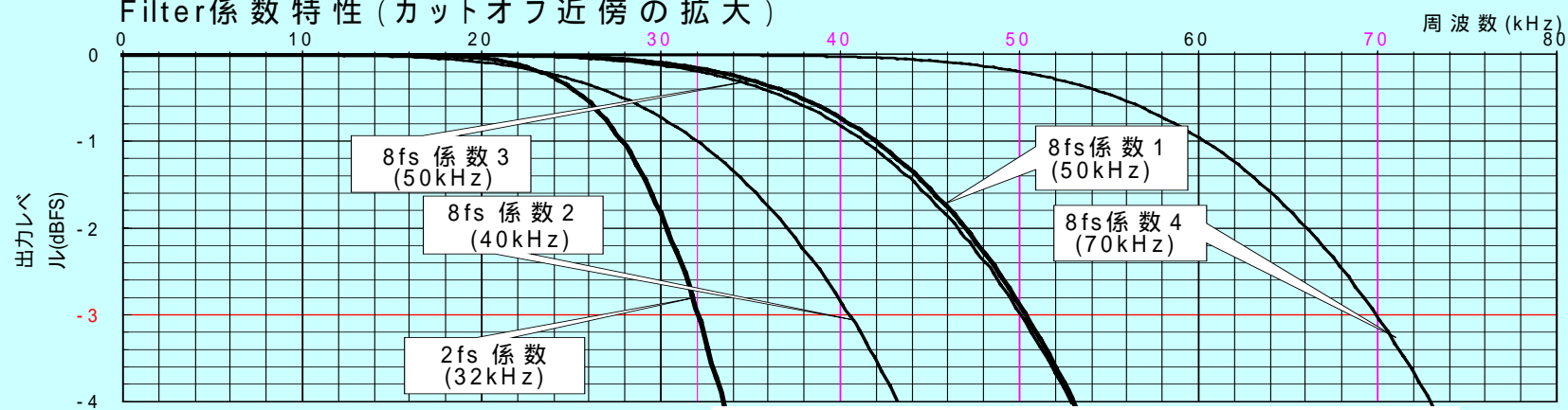


デシメーションDF + DSP + DACによる  
DSD PCM再生/サラウンド処理実現例

### 固定フィルタ係数によるフィルタ特性(シミュレーション)



Filter係数特性 (カットオフ近傍の拡大)



# SM5816AF 評価ツール概要

## SM5816AF 評価ボード

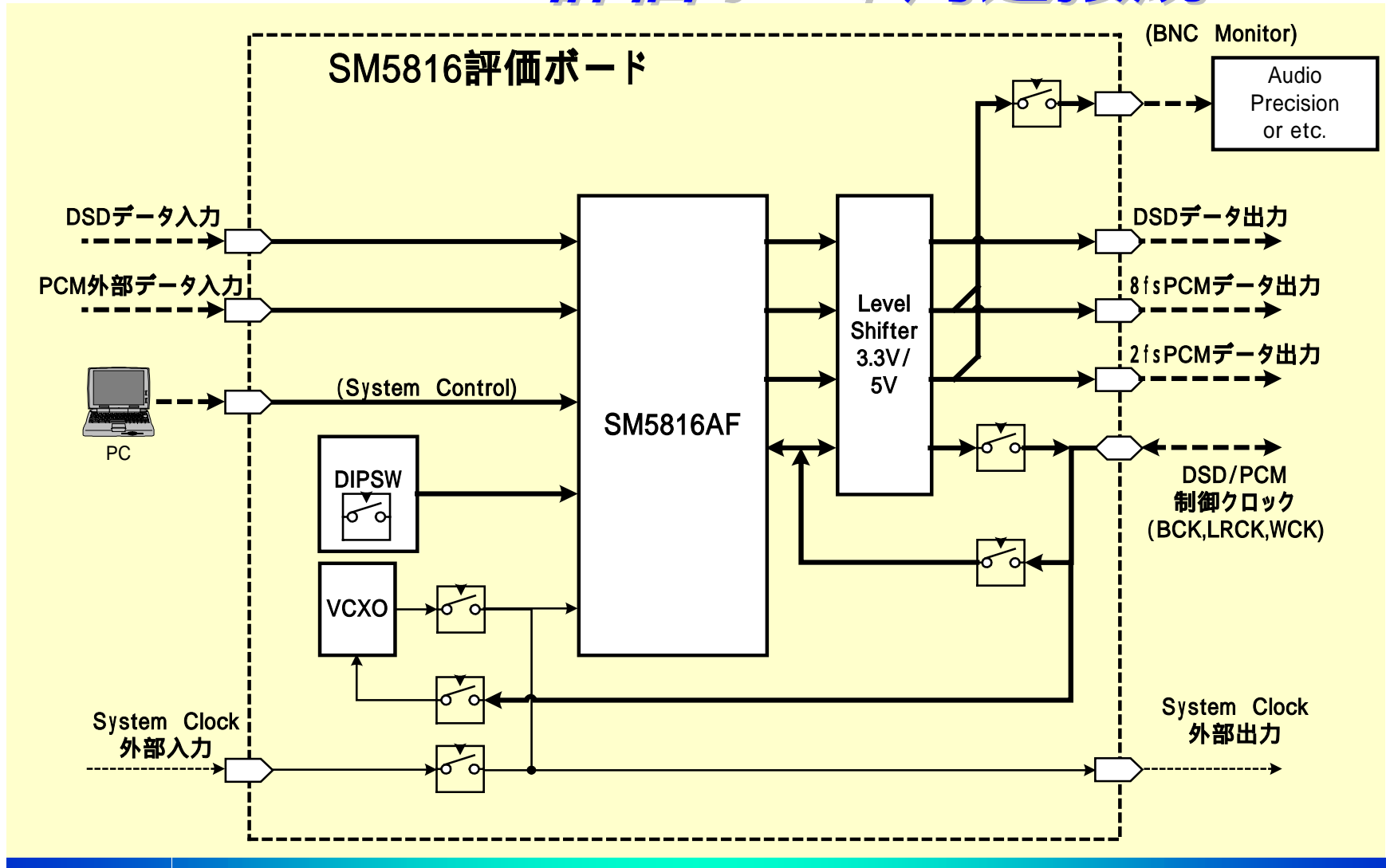
- ・SM5816AFの全ての機能の評価が可能
- ・BNCコネクタにより、PCM信号のモニターが可能
- ・VCXO搭載により、システムクロックを供給可能
- ・レベルシフタ-搭載により、3.3V/5Vの両レベルでの評価が可能
- ・オーディオデータの制御クロック(BCK,WCK)の入出力が、切替え可能

## SM5816AF コントローラーソフト

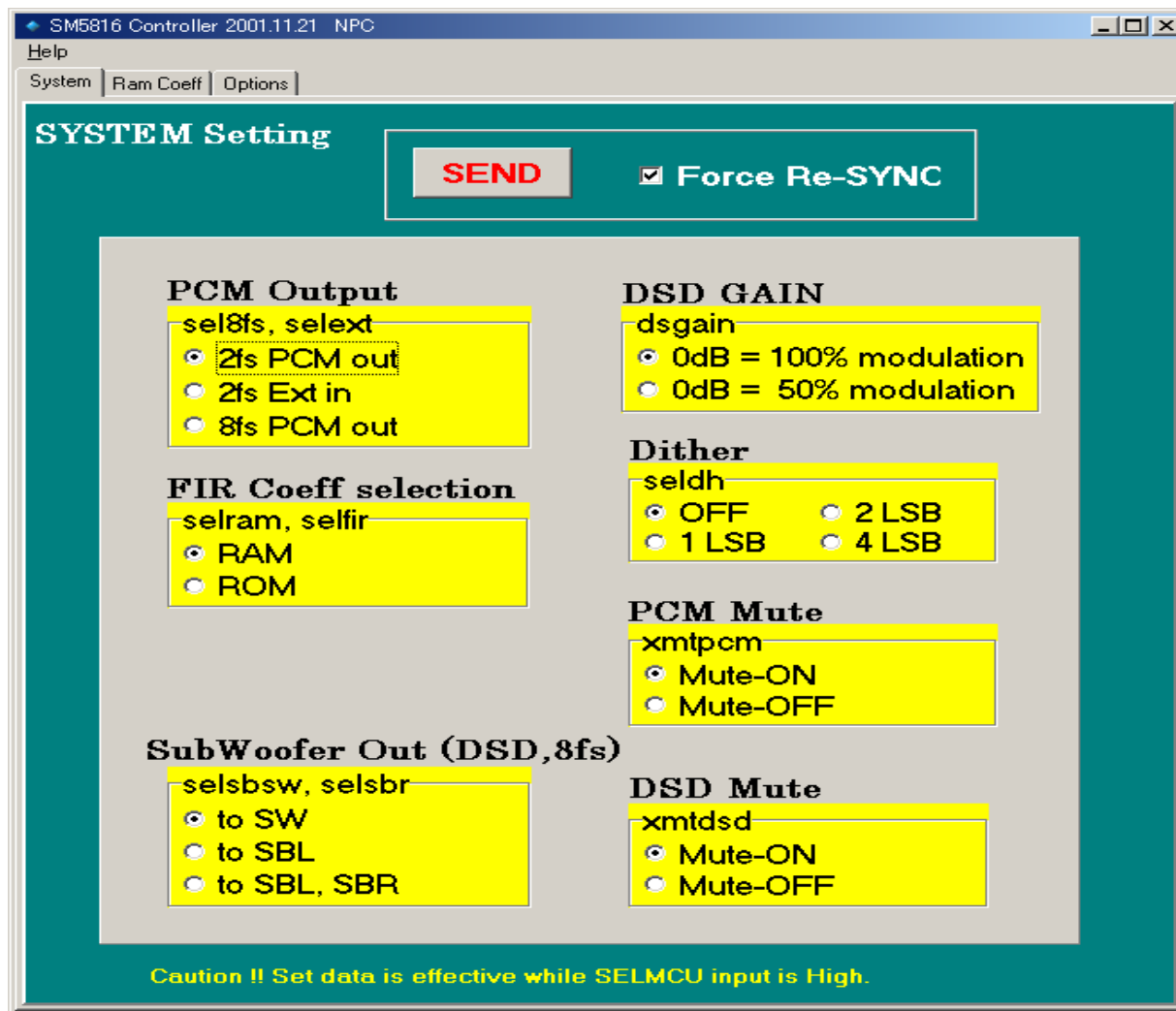
- ・PC (IEEE1284 Printer port)により、SM5816AFのシステム制御が可能
- ・フィルタ特性を設定し、Fitする係数を自動的に算出することが可能
- ・フィルタ係数の周波数特性をシミュレートすることが可能
- ・RAM係数を、テキストファイルで入力し、設定することが可能



### SM5816AF 評価ボード周辺接続

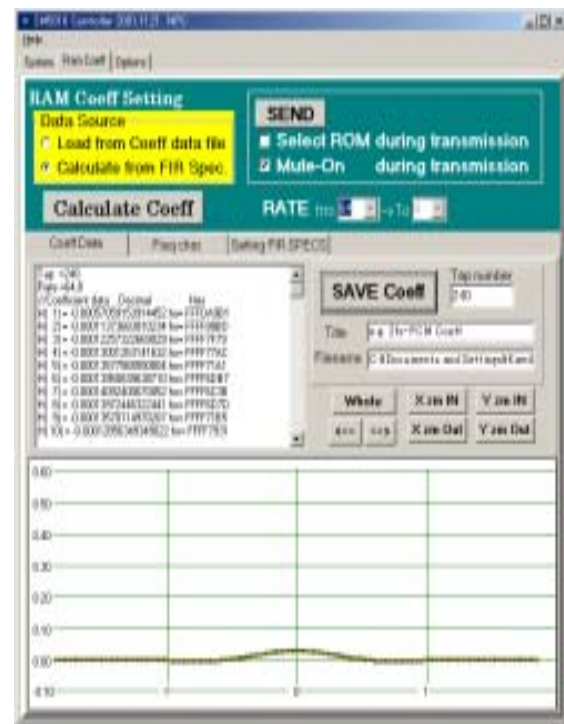
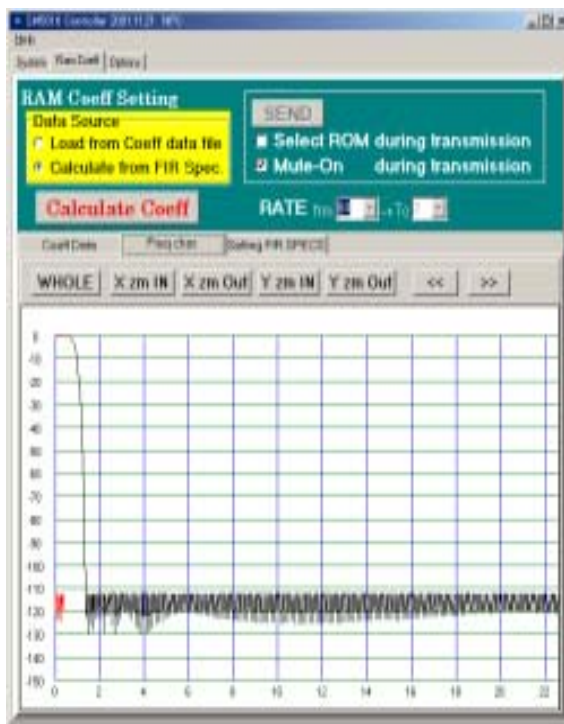
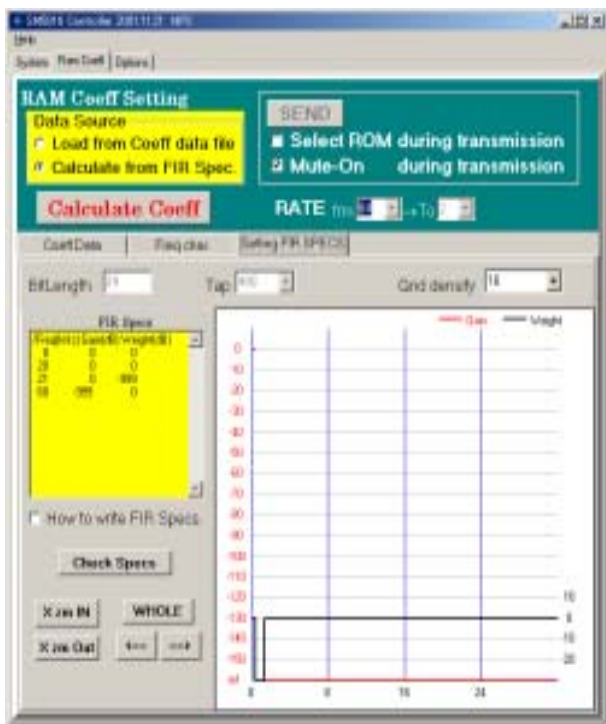


# SM5816AF コントローラーソフトシステム設定機能



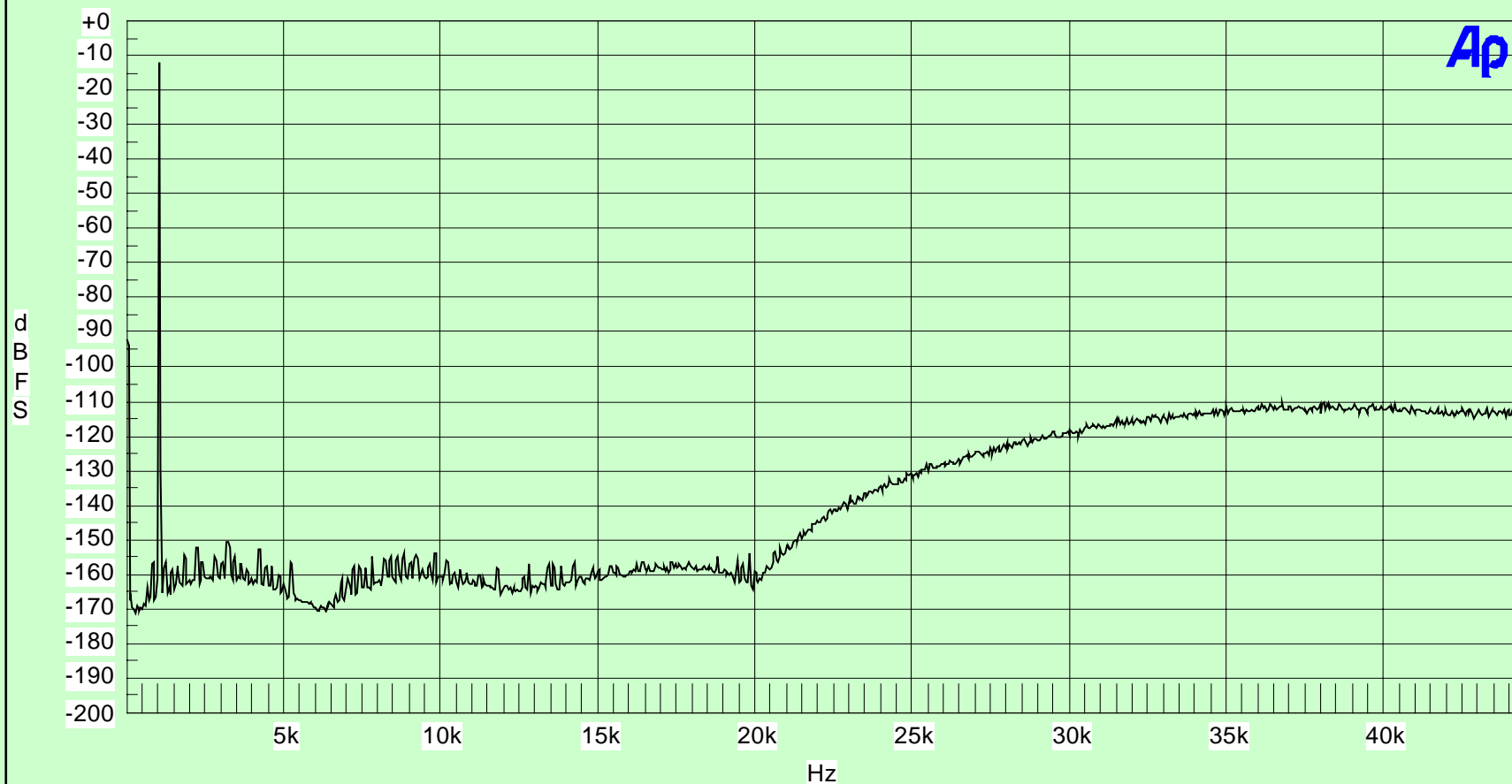
# SM5816AF コントローラソフト RAM 係数設定機能

フィルター特性の設定 => 係数の計算と特性確認 => 係数値の表示、書込み



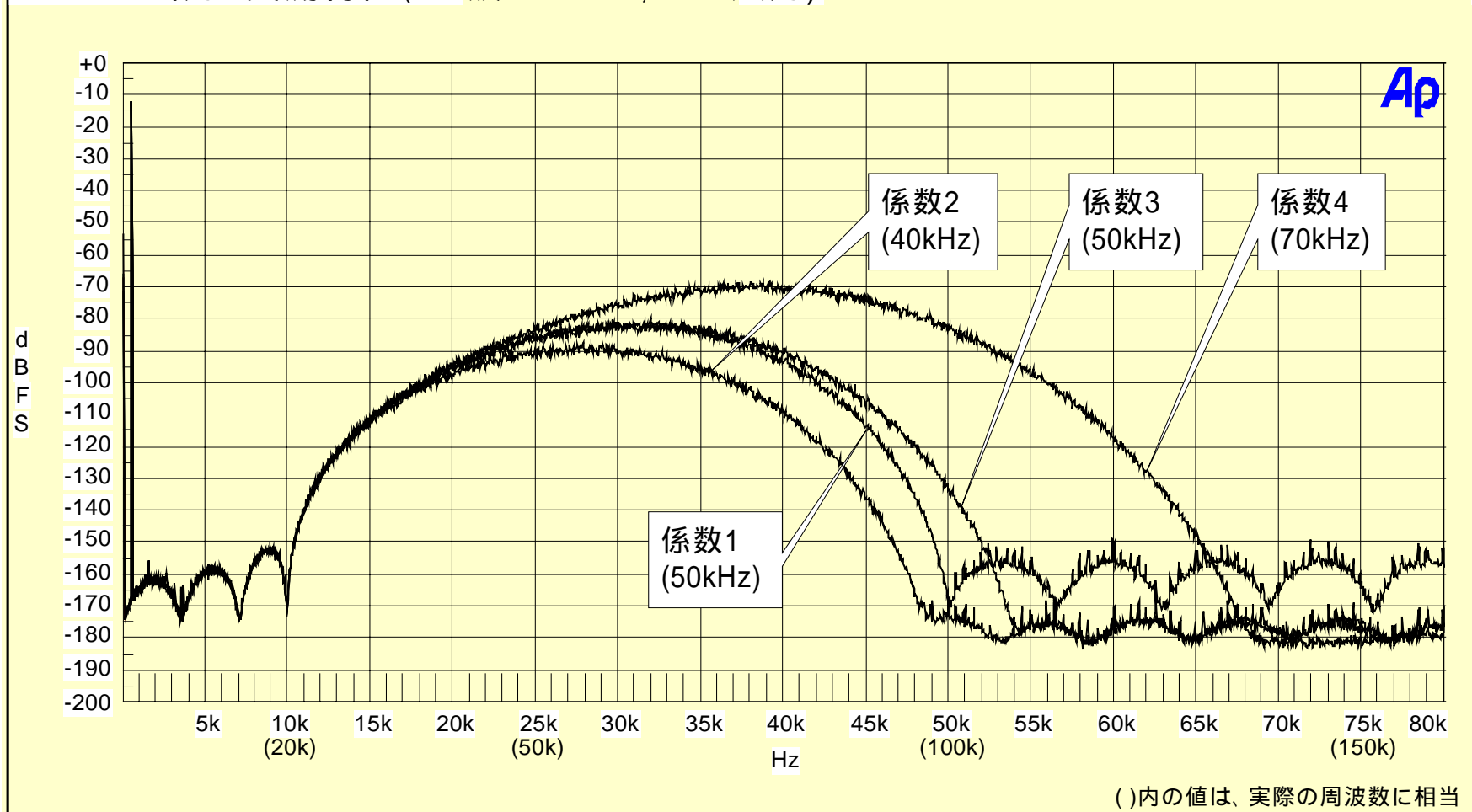
# 評価ボードによるフィルター特性の実測1

2fs PCM 出力 実測特性 (Sin波: 1kHz, -6dB入力)



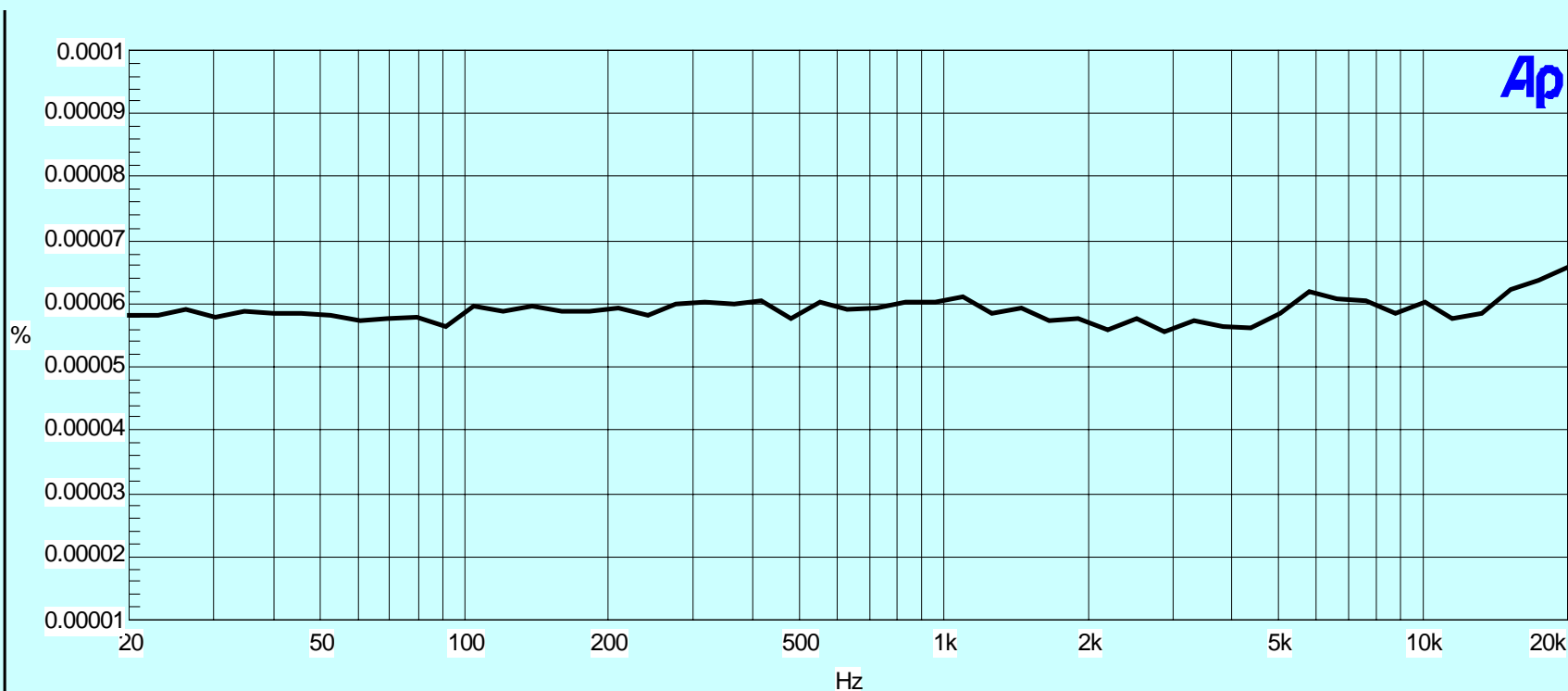
# 評価ボードによるフィルター特性の実測2

8fs PCM出力 実測特性 (Sin波: 500kHz, -6dB入力)



# 評価ボードによるフィルター特性の実測3

2fs PCM 出力の THD+N(A-weight filter) 周波数特性  
SIN 波(0dB, 20Hz-20kHz) 入力, デジタル測定



## お問い合わせ先

日本プレシジョン・サーキット(株)

*Nippon Precision Circuits Inc.*

営業部 営業技術課

*Marketing & Sales Dept.*

*Email: sales@npc.co.jp*

*TEL: 03-3642-6663*

*FAX: 03-3642-6698*